



## ***i-max 3D*** XPRO

MAKING LIFE EASIER

NOWA GENERACJA UNITÓW PANORAMICZNYCH  
2D, 3D, CEFALOGRAFICZNYCH



Owandy  
RADIOLOGY

20 LAT INNOWACJI

oraz **optymalizacji zasobów produkcyjnych**  
z bardzo konkretnym celem:

szacunek dla  
**środowiska naturalnego**



## PRODUKCJA

Dzięki zmniejszeniu wagi urządzenia **z 210 kg do 62 kg**, mniejsza ilość surowców jest potrzebna do produkcji.



## TRANSPORT

Lżejsze produkty **wyraźnie zmniejszają emisję CO<sup>2</sup>**.



## RECYKLING

**Mniejsza ilość odpadów** na ostatnim etapie życia produktu.

## WSPÓŁCZESNA TECHNOLOGIA MOŻE BYĆ W ZGODZIE Z SZACUNKIEM DLA ŚRODOWISKA NATURALNEGO

Zasoby materiałów nie są nieograniczone, dlatego Owandy Radiology poświęciło ostatnie 20 lat **udoskonalając i optymalizując** swoje produkty po to, aby **zredukować ilość materiałów niezbędnych do ich produkcji**.

## OPTIMALIZACJA CYKLU ŻYCIA

W ramach swojej strategii **zrównoważonego rozwoju**, Owandy Radiology **wyraźnie zmniejszył ślad węglowy swoich produktów**.



# NIEZRÓWNANA JAKOŚĆ OBRAZU



## Technologia Super IGZO

Inteligentny czujnik optyczny nowej generacji.

Zawiera wiele nowych technologii, w tym:

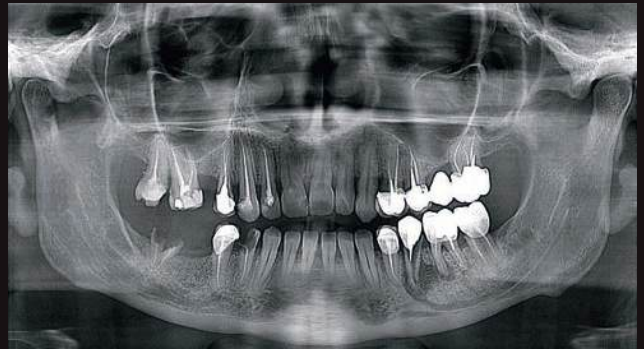
- **TRUEVIEW ART** (automatyczna rekonstrukcja ostrości obrazu)
- **FOCUS** (tworzenie obrazów o bardzo niskim poziomie szumów)
- **DEPAI** (przetwarzanie odszumiające AI.)



---

## NAJNOWSZA GENERACJA SENSORÓW Z TECHNOLOGIĄ CMOS & SUPER IGZO

Wyjątkowa jakość obrazu przy jednoczesnym zmniejszeniu dawki promieniowania rentgenowskiego dla ochrony pacjentów

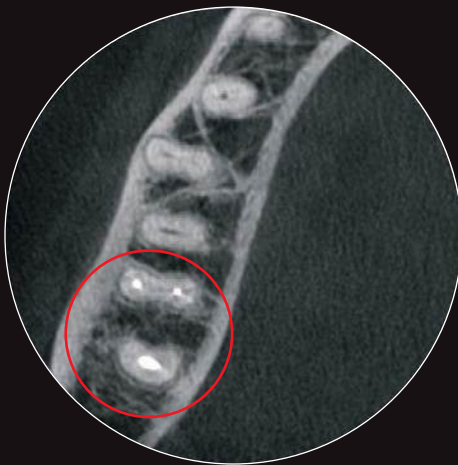


### **AutoMAR BY OWANDY** (Automatic Metal Artefact Reduction)

Zmniejszone promieniowanie artefaktów dzięki naszemu nowemu algorytmowi.

**Z AutoMar**

**Bez AutoMAR**



# SZEROKA GAMA UNITÓW 2D, 3D, CEFALOGRAFICZNYCH

## KOMPAKTOWE WZORNICTWO

Gama urządzeń serii I-Max Pro została zaprojektowana do szybkiej i wydajnej instalacji w dowolnej konfiguracji.

## POZYCJONOWANIE „TWARZĄ W TWARZ”

Stojąc przed pacjentem mamy optymalne warunki do prawidłowego pozycjonowania.

## NAJLEPSZY STOSUNEK WYDAJNOŚCI DO CENY

Asortyment zaprojektowany z myślą o zapewnieniu całkowitej satysfakcji.

## ROZWOJOWY

Rozszerz do wyższej wersji w zależności od swoich potrzeb.

## KOMPATYBILNOŚĆ OPROGRAMOWANIA

Produkty z serii I-Max Pro są kompatybilne ze wszystkimi najpopularniejszymi programami do zarządzania gabinetem, dostępnymi na rynku.

I-MAX PRO



I-MAX 3D XPRO



I-MAX CEPH PRO



I-MAX 3D CEPH XPRO



**i-max** PRO

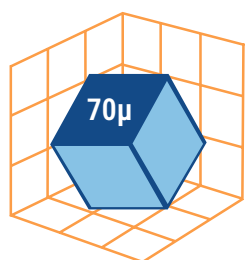
- Sensor CMOS najnowszej generacji
- Kompaktowe wzornictwo (<1m<sup>2</sup>)
- Montaż na ścianie, wolna podłoga
- Pozycjonowanie „Twarzą w twarz”
- 24 programy 2D

**I-MAX PRO PANORAMA**



# **i-max 3D** XPRO

- Obrazy wysokiej jakości: 70µm
- Kompaktowe wzornictwo (<1m<sup>2</sup>)
- Montaż na ścianie,  
wolna podłoga
- Pozycjonowanie „Twarzą w twarz”
- 20 programów 3D
- FOV od 16x11 do 5x5 cm



## **I-MAX 3D XPRO** **CONE BEAM**



## 3D PROMIEŃ STOŻKOWY MULTI-FOV (Pole obrazowania)



**16 x 11 cm**  
Pełne uzębienie, TMJ,  
zatoki, drogi oddechowe  
(opcjonalnie)



**12 x 10 cm**  
Pełne uzębienie  
z kłykciami



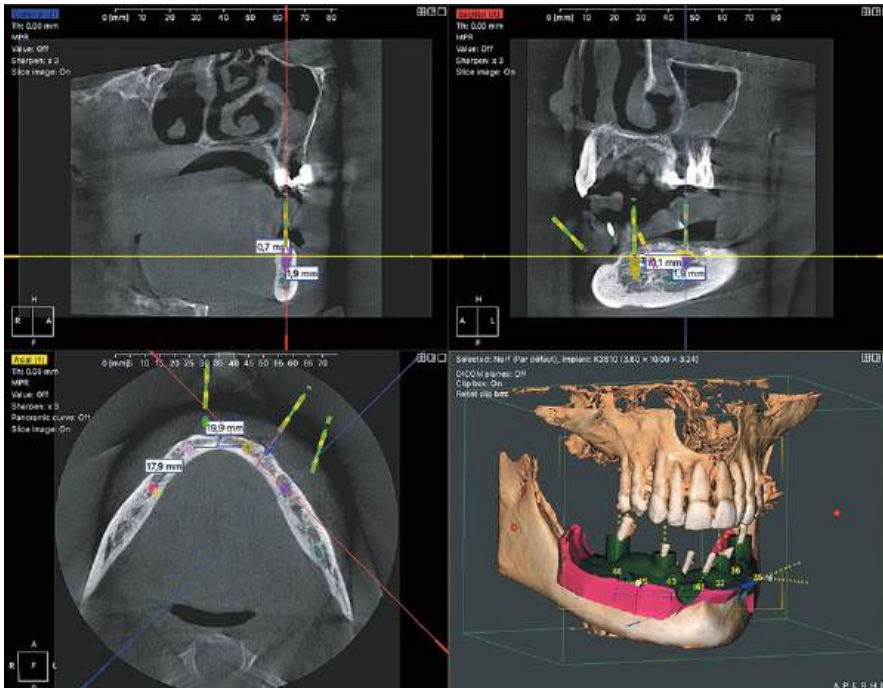
**9 x 9 cm**  
Pełne uzębienie



**9 x 5 cm**  
Pełny łuk



**5 x 5 cm**  
Wybrany zakres

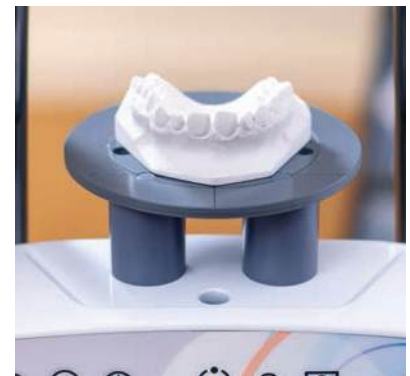


**TECHNOLOGIA SUPER IGZO  
TO INTELIGENTNY SENSOR  
NOWEJ GENERACJI.**



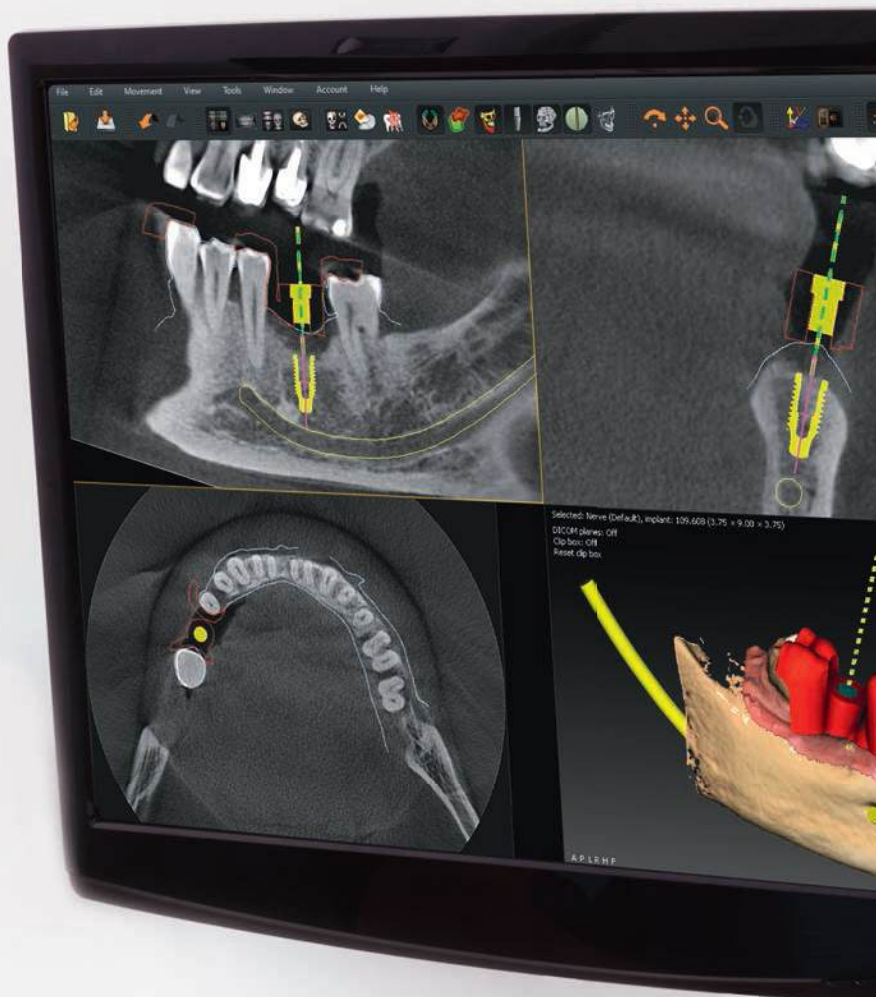
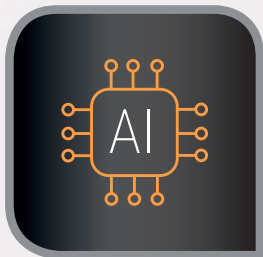
**URZĄDZENIE  
WIELOFUNKCYJNE:  
4 W 1**

Zdjęcia panoramiczne, 3D, cefalometryczne  
oraz skaner obiektów 3D  
(łyżki wyciskowe, modele gipsowe).



# OPROGRAMOWANIE QUICKVISION

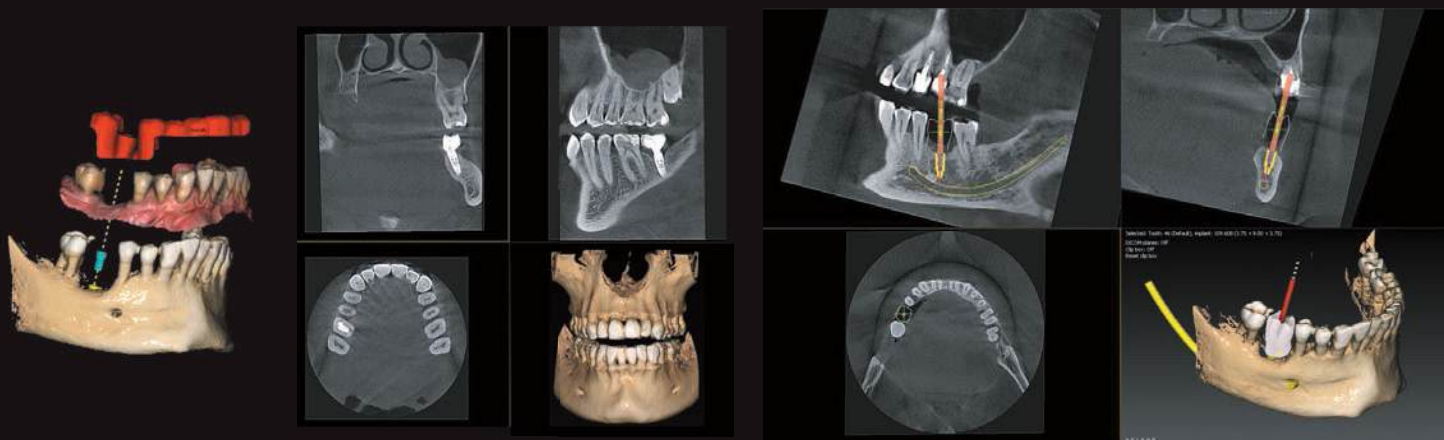
- Tworzenie szablonów chirurgicznych
- AI\* automatyczne dopasowywanie plików .DICOM i .STL
- Gotowy do obsługi CAD/CAM (udostępnianie plików .STL)
- Zarządzanie pełnym przepływem dokumentacji cyfrowej



\* Artificial Intelligence

## SZABLONY CHIRURGICZNE: DOKŁADNOŚĆ I BEZPIECZEŃSTWO

QuickVision 3D to wszechstronny i potężny pakiet oprogramowania, który można używać do symulacji umieszczenia implantów na modelach 2D i 3D. Możliwość **importu plików .STL** z laboratorium protetycznego lub aparatu wyciskowego.





**Owandy**  
academy

**DOPASOWANE  
SZKOLENIA**

Owandy oferuje również usługę szkoleń zdalnych. Nasi eksperci służą pomocą, udzielając wsparcia w przypadku każdego zgłoszenia, od najbardziej podstawowych do najbardziej złożonych.

# **i-max 3D CEPH** XPRO

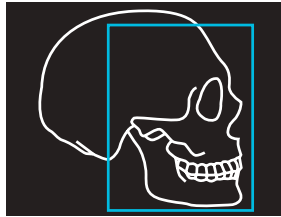
- Ultra-kompaktowy: szerokość 185cm
- Pozycjonowanie "Twarzą w twarz"
- Mała dawka promieniowania
- 9 programów Ceph
- 200 typów badań z Ceph Analysis

4 W 1 I-MAX 3D CEPH XPRO

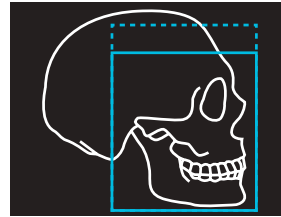




Widok z boku  
18 x 24 cm



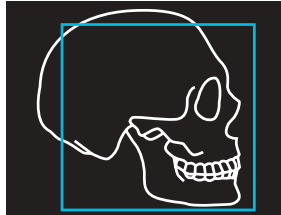
Widok z boku 18 x 18 cm  
(zredukowana dawka)



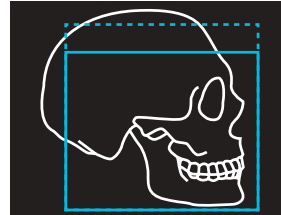
Widok z przodu  
24 x 24 cm



Widok z boku  
24 x 24 cm



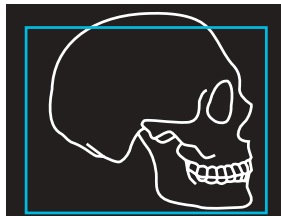
Widok z boku 24 x 18 cm  
(zredukowana dawka)



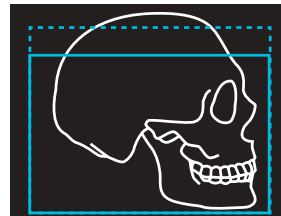
Widok z przodu 24 x 18 cm  
(zredukowana dawka)



Widok całej czaszki z boku  
30 x 24 cm



Widok całej czaszki z boku  
30 x 18 cm (zredukowana dawka)

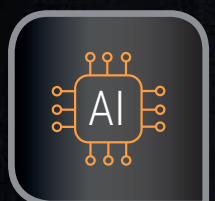
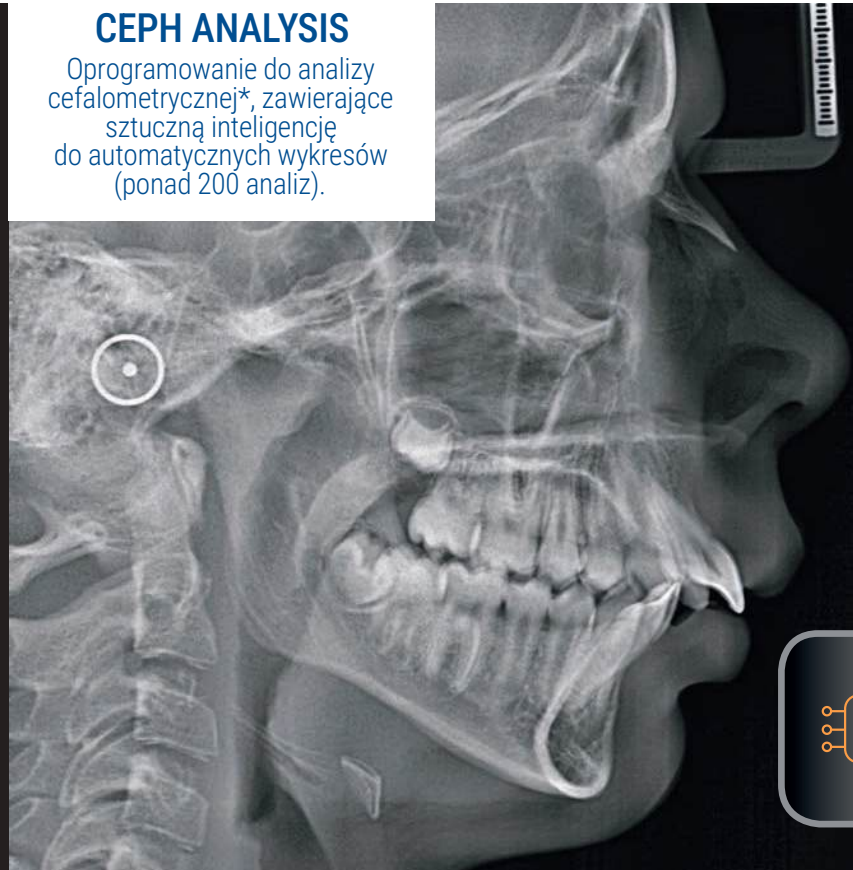
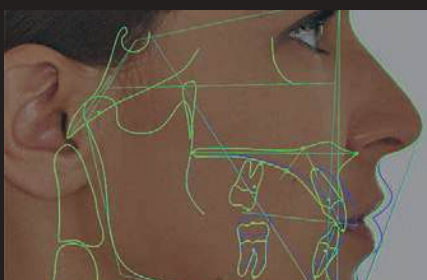
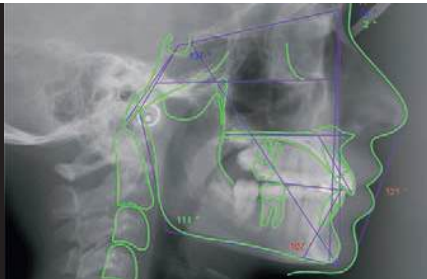


Nadgarstek  
18 x 24 cm



## CEPH ANALYSIS

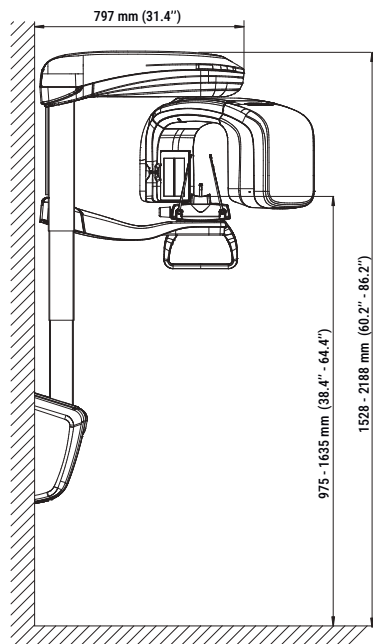
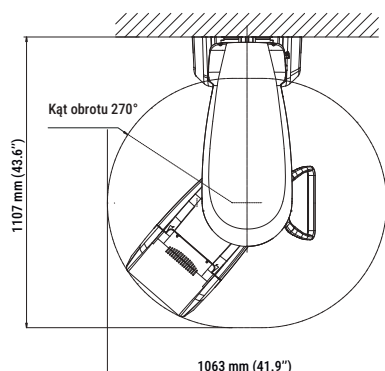
Oprogramowanie do analizy cefalometrycznej\*, zawierające sztuczną inteligencję do automatycznych wykresów (ponad 200 analiz).



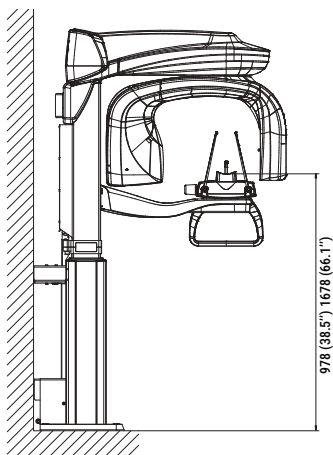
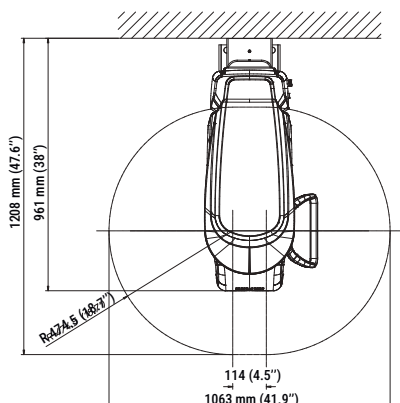
\*Opcja

# DANE TECHNICZNE

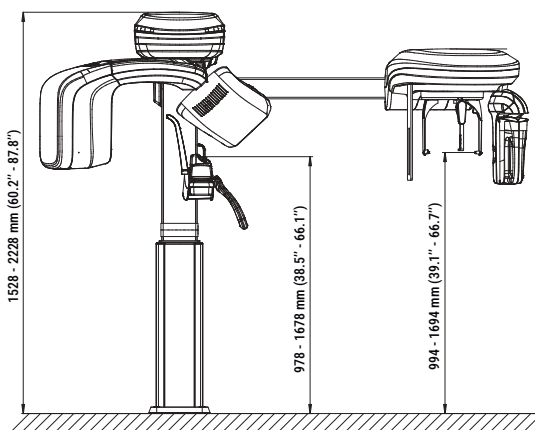
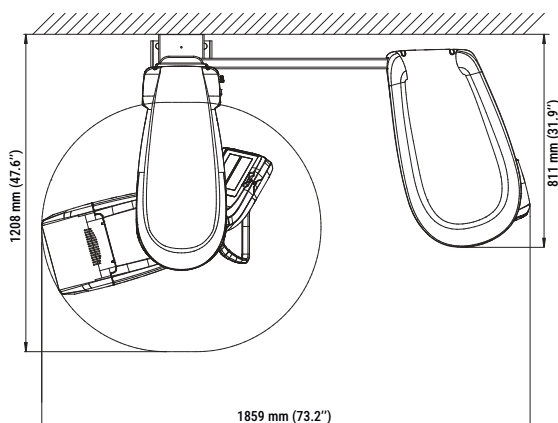
## I-MAX PRO (wersja ścienna) I-MAX 3D XPRO (wersja ścienna)



## I-MAX 3D XPRO (wersja kolumnowa)



## I-MAX CEPH PRO (wersja kolumnowa) I-MAX 3D CEPH XPRO (wersja kolumnowa)





	I-Max PRO (2D)	I-Max Ceph PRO (2D)	I-Max 3D XPRO		I-Max 3D Ceph XPRO
			ścienne	kolumnowa	
<b>Panorama 2D</b>	■	■	■	■	■
<b>Promień stożkowy 3D</b>			■	■	■
<b>Cefalometria</b>		■			■
<b>Pole obrazowania</b>			16x11*/ 12x10 / 9x9 / 9x5 / 5x5 cm		
<b>Programy</b>	24 programy 2D	24 programy 2D 9 programów Ceph	20 programów 3D 24 programy 2D Program niskiej dawki		20 programów 3D 24 programy 2D 9 programów Ceph Program niskiej dawki
<b>Montaż</b>	Ściana	Podłoga + ściana	Ściana	Podłoga + ściana	Podłoga + ściana
<b>Gwarancja</b>	2 lata (opcja 5 lat**)				
<b>Opcje instalacji</b>	• Płyta podłogowa • Kolumna naścienna	• Płyta podłogowa	• Płyta podłogowa • Kolumna naścienna		• Płyta podłogowa

	I-Max PRO (2D)	I-Max Ceph PRO (2D)	I-Max 3D XPRO		I-Max 3D Ceph XPRO
<b>Klasa wyrobu</b>	IIb / CE0051				
<b>Zasilanie</b>	110-120 V, 220-240 V to 50/60Hz				
<b>Napięcie anody</b>	od 60 do 70 kV	od 60 do 86 kV	od 60 do 90 kV		
<b>Prąd anody</b>	od 2 do 7,1 mA	od 2 do 12,5 mA			
<b>Waga</b>	62 kg	118 kg	67 kg (ścienne)	75 kg (kolumnowa)	123 kg
<b>Filtracja</b>	2 mm Al eq. @ 70kVp	≥ 2,5 mm Al. eq@ 86kVp			
<b>Generator HF</b>	Napięcie stałe (DC)				
<b>Wielkość plamki X-Ray</b>	0,5 mm EN 60336				
<b>Komunikacja</b>	LAN, Ethernet				
<b>Voxel</b>	N/A		70µm (min. głębokość przekroju)		

\*Opcja

\*\*Gwarancja na sensor i generator

# CYFROWY PRZEPŁYW DANYCH OWANDY RADIOLOGY

KOMPLEKSOWO SPEŁNI WSZYSTKIE TWOJE WYMAGANIA

UNITY  
CEFALOMETRYCZNE



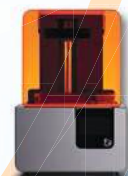
UNITY 2D/3D



HF GENERATORY  
WEWNĄTRZUSTNE



WEWNĄTRZUSTNE  
SKANERY PŁYTKOWE



EKSPORT  
DO DRUKAREK 3D



SZABLONY CHIRURGICZNE



CYFROWA WEWNĄTRZUSTNA  
KAMERA USB

BEZPOŚREDNIE SENSORY USB



IMPORT SKANU TWARZY  
PLIKI .PLY



WEWNĄTRZUSTNY  
SKANER 3D



2, rue des Vieilles Vignes  
77183 Croissy-Beaubourg - FRANCE  
Tel.: +33 1 64 11 18 18 - info  
info@owandy.com - www.owandy.com

Dystrybutor w Polsce

**makRomed**

| www.makromed.com.pl  
| biuro@makromed.com.pl  
| +48 42 678 88 54  
| ul. Czechosłowacka 1  
| 92-216 Łódź